

# Hana

## opis techniczny



.mdd

## Fabryka Mebli Biurowych MDD od wielu lat zajmuje czołowe miejsce wśród producentów w segmencie mebli biurowych.

O jakości naszych wyrobów świadczą zdobywane wyróżnienia oraz stale wzrastające zapotrzebowanie na oferowane przez nas produkty.

Realia dzisiejszego rynku wymagają ciągłego doskonalenia jakości na wszystkich szczeblach działalności nowoczesnej firmy. Dotyczy to w szczególności obsługi handlowej, marketingu, jakości produktu, a także jakości procesów przebiegających wewnątrz przedsiębiorstwa. MDD z pewnością należy do tych przedsiębiorstw, które dbają o realizację wyżej wymienionych warunków będących podstawą sukcesu ekonomicznego firmy.

Stale inwestycje w istniejący park maszynowy, optymalizacja systemów zarządzania oraz rozbudowa powierzchni hal produkcyjnych pozwalają zminimalizować czas potrzebny na wyprodukowanie gotowego produktu o najwyższej jakości.

### Potwierdzeniem długoletniego doświadczenia w zakresie produkcji mebli biurowych jest lista referencyjna firm i instytucji, które doceniły naszą sprawność funkcjonowania i kompleksową obsługę.

#### Jednym z naszych głównych priorytetów jest dbałość o środowisko naturalne.

Stale inwestujemy w nowoczesny i energooszczędny sprzęt oraz kładziemy nacisk na segregację odpadów przemysłowych. MDD posiada liczne certyfikaty, potwierdzające wyjątkową dbałość i zaangażowanie w utylizację odpadów. Dbamy, aby wszystkie wykorzystywane przez nas surowce były przyjazne środowisku, dlatego też możemy się cieszyć wysokim współczynnikiem recyklingu naszych produktów, który kształtuje się na poziomie 95%.



## Informacje ogólne:

#### Gwarancja:

Produkty MDD - **2 lata**  
(meble montowane przez MDD  
- **5 lat**)

Komponenty elektryczne oraz  
tkaniny - **2 lata**.

#### Gęstości płyt:

12 mm - 690 - 750 kg/m<sup>3</sup>  
18 mm - 650 - 690 kg/m<sup>3</sup>  
28 mm - 610 - 630 kg/m<sup>3</sup>  
36 mm - 610 - 630 kg/m<sup>3</sup>

#### Certyfikat - płyta melaminowana:



#### Certyfikat - tkanina:



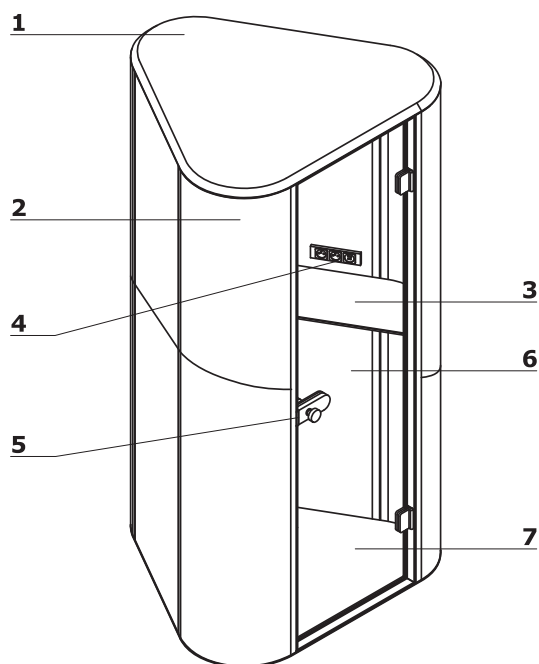
#### Montaż:

Produkt dostarczany w elementach

#### Pakowanie:

drewniane skrzynie

## Budka Hana



### 1. Wieniec górny:

\* zewnętrzny - płyta MDF 28 mm, tapicerowany, kolor: LDS27 - czarny

\* wewnętrzny - płyta wiórowa 12 mm, tapicerowany, kolor: LDS27 - czarny, oświetlenie dwupunktowe; wentylator wyciągowy aktywowany czujką ruchu; w podłodze kratka nawiewowa

2. Korpus - grubość 58 mm; ściany tapicerowane z wypełnieniem akustycznym

3. Półka - płyta MDF 28 mm, lakierowana, wymiary: 1070x388x28 mm, kolor: czarny

4. Mediabox - 2x230V + 1xUSB + 1xUSB typu C

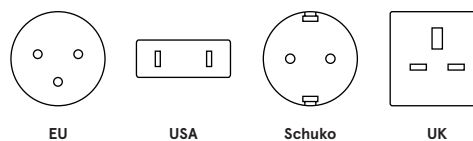
5. Gałka obrotowa - metalowa, malowana proszkowo, kolor: czarny

6. Drzwi - szkło hartowane 8 mm, bezbarwne

### 7. Wieniec dolny:

\* zewnętrzny - płyta MDF 28 mm, tapicerowany, kolor: LDS27 - czarny

### Dostępne układy elektryczne:



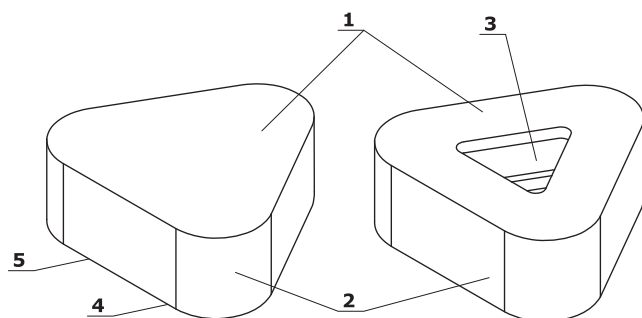
### Informacje dodatkowe:

- atestowana technologia Sonic, wykorzystywana w panelach akustycznych

- automatyczny włącznik światła uruchamiający również wentylację

- 2 wentylatory: nawiewowy i wyciągowy; głośność 14dB, wydajność 90m<sup>3</sup>/h

## Puf



1. Siedzisko - tapicerowane, wypełnione pianką o grubości 60 mm

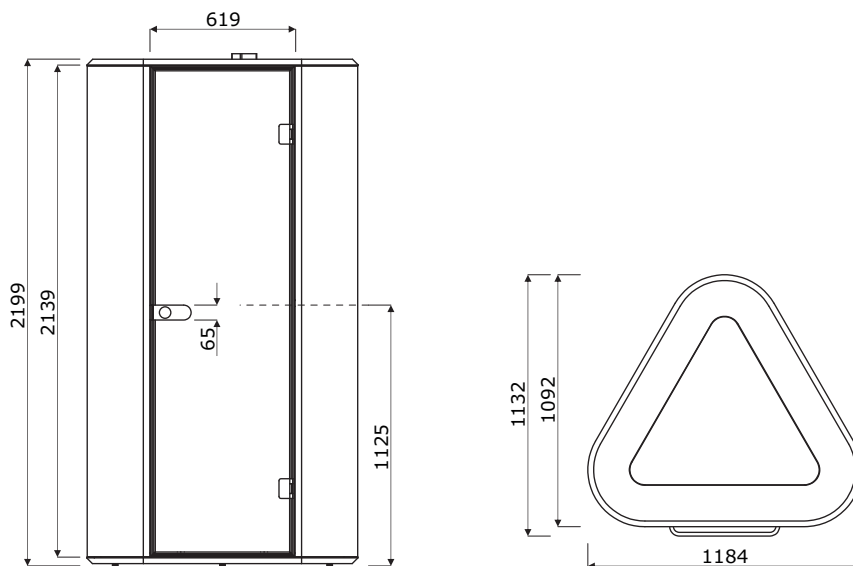
2. Korpus - konstrukcja ramowa wykonana z płyty wiórowej

3. Donica - tworzywowa, głębokość 470 mm

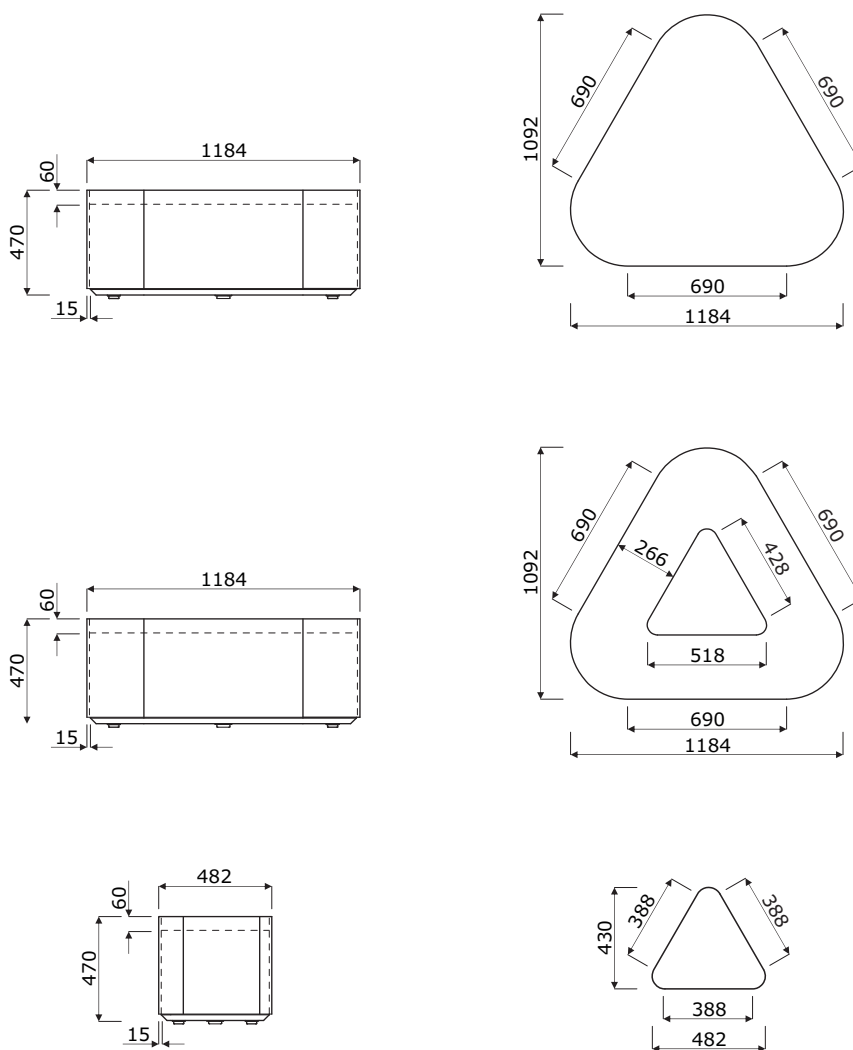
4. Stopki - tworzywowe, 3szt.

5. Podstawa - płyta MDF 28 mm, lakierowana, kolor: czarny

Wymiary - budka

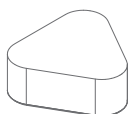


Wymiary - puf

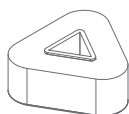


**Budka \*****HN01**

1184 / 1092 / 2217  
340 kg

**Puf \*****HN02**

1184 / 1092 / 470  
50 kg

**HN03**

1184 / 1092 / 470  
47 kg

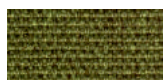
**HN04**

502 / 450 / 470  
20 kg

\* wymiary wyrażone w milimetrach: szerokość x głębokość x wysokość

<b>Hana</b>	Data sporządzenia 20.12.2019	Dane zawarte w niniejszym dokumencie ważne są w dniu przygotowania. Zmiana produktu, jeśli nie wpływa na podstawowe cechy, nie wymaga systematycznej aktualizacji dokumentu.	strona 5/7
			<b>produkty</b>

## Tkanina Medley - II grupa cenowa



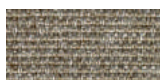
M-68005 Oliwka ciemna



M-68002 Oliwka jasna



M-68115 Zielony



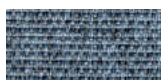
M-61002 Beżowy



M-67053 Niebieski ciemny



M-67006 Niebieski jasny



M-66008 Szary



M-64019 Czerwony



M-63064 Różowy



M-60999 Czarny

### Dane techniczne:

<b>Skład</b>	polyester 100%
<b>Gramatura</b>	510 g/m (16.45 oz/lin.yd.)
<b>Odporność na ścieranie</b>	BS EN ISO 12947-2, 75,000 cykli Martindale
<b>Odporność na pilling</b>	skala 1-5, max 5, EN ISO 12945-2 (4)
<b>Odporność na światło</b>	skala 1-8, max 8, EN ISO 105-B02 (5-7)
<b>Odporność koloru na ścieranie</b>	skala 1-5, max 5, EN ISO 105x12 (mokre/suche) (4-5/4-5)
<b>Akustyczne pochłanianie dźwięku</b>	ISO 354
<b>Trudnozapałność</b>	BS EN 1021-1 (papieros) BS 475 partia 7, klasa 2 Class Uno UNI 9174 - UNI 8457 CA TB 117-2013 ASTM E 84 Class I

## Tkanina River - II grupa cenowa



RV21 Beżowy



RV24 Brązowy jasny



RV28 Brązowy ciemny



RV34 Zielony szary



RV38 Ciemny zielony



RV41 Musztardowy



RV51 Pomarańczowy



RV79 Ciemny granatowy



RV87 Morski



RV91 Szary



RV100 Czarny

### Dane techniczne:

<b>Skład</b>	polyester 100%
<b>Gramatura</b>	300g/m2 (+/- 5%)
<b>Odporność na ścieranie</b>	100,000 cykli Martindale (EN ISO 12947-1,2)
<b>Odporność na pilling</b>	EN ISO 12945-2 (5)
<b>Odporność na światło</b>	4 (EN ISO 105-B02)
<b>Odporność koloru na ścieranie</b>	Suche: 4-5, mokre: 3 (EN ISO 105-x12)
<b>Trudnozapałność</b>	BS 5852: Part 1, 1979 Źródło zapłonu 0 (papieros) BS 5852: Part 1, 1979 Źródło zapłonu 1 (zapałka) En1021 - 2

## Tkanina Synergy - III grupa cenowa



LDS08 Szary melaż



LDS20 Jasny szary



LDS27 Czarny



LDS29 Ciemny szary



LDS50 Ciemny zielony



LDS53 Zielony



LDS57 Turkusowy



LDS60 Zielony butelkowy



LDS61 Śliwkowy



LDS69 Granatowy



LDS84 Pomarańczowy



LDS86 Czerwony



LDS88 Oberżyna



LDS85 Koralowy



LDS19 Beżowy



LDS79 Brązowy



LDS44 Żółty

### Dane techniczne:

<b>Skład</b>	95% Wełna Vierge, 5% Poliamid
<b>Gramatura</b>	400g/m2 ±5% (560 g/lin.m ±5%)
<b>Odporność na ścieranie</b>	Niezależnie certyfikowany ≥100,000 cykli Martindale
<b>Odporność na światło</b>	5 (ISO 105 - B02)
<b>Odporność koloru na ścieranie</b>	ISO 105 - X12 - Mokre: 4, Suche: 4
<b>Trudnozapałność</b>	EN 1021 - 1 (papieros), EN 1021 - 2 (zapałka), BS 7176 Niskie zagrożenie, UNI 9175 Classe 1 IM, ÖNORM B 3825 & A 3800-1

## Tkanina Atlas – IV grupa cenowa



AS-531  
Pomarańczowy



AS-501 Różowy



AS-651 Czerwony



AS-681 Bordowy



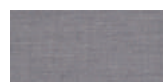
AS-391 Brązowy



AS-781 Granatowy



AS-161 Ciemny  
szary



AS-111 Jasny szary



AS-971 Jasny  
zielony



AS-981 Ciemny  
zielony

### Dane techniczne:

<b>Skład</b>	90% new wool, 10% nylon
<b>Gramatura</b>	286g/m <sup>2</sup> , 400g/lm
<b>Odporność na ścieranie</b>	100,000 cykli Martindale, EN ISO 12947
<b>Odporność na światło</b>	ISO 105 B02: 6-7
<b>Odporność koloru na ścieranie</b>	ISO 105-X12:2001, (wet/dry) 4-5/4-5
<b>Trudnozapałność</b>	BS EN 1021-2 Match, BS EN 1021-1 Cigarette, BS 5 5852 Crib 5, BS 5852 ignition source 3, BS 5852 Part 1, NF D 60 013, UNI 9175 11M, US Cal. Bull. 117-2013

## Tkanina Field2 – IV grupa cenowa



FD-463 Żółty



FD-963 Zielony



FD-123 Beżowy



FD-132 Szary



FD-142 Grafit



FD-662 Czerwony



FD-673 Niebiesko-  
czerwony



FD-782 Granatowy



FD-693 Bordowy



FD-192 Czarny

### Dane techniczne:

<b>Skład</b>	100% Trevira CS
<b>Gramatura</b>	321g/m <sup>2</sup> , 450g/lm
<b>Odporność na ścieranie</b>	100,000 cykli Martindale, EN ISO 12947
<b>Odporność na światło</b>	ISO 105 B02: 5-7
<b>Trudnozapałność</b>	BS EN 1021-2 Match, BS EN 1021-1 Cigarette, BS 5 5852 Crib 5, DIN 4102 B1 FAR 25.853, UNI 9177 classe 1, US Cal. Bull. 117-2013