

Shila P

opis techniczny



.mdd

Fabryka Mebli Biurowych MDD od wielu lat zajmuje czołowe miejsce wśród producentów w segmencie mebli biurowych.

O jakości naszych wyrobów świadczą zdobywane wyróżnienia oraz stale wzrastające zapotrzebowanie na oferowane przez nas produkty.

Realia dzisiejszego rynku wymagają ciągłego doskonalenia jakości na wszystkich szczeblach działalności nowoczesnej firmy. Dotyczy to w szczególności obsługi handlowej, marketingu, jakości produktu, a także jakości procesów przebiegających wewnątrz przedsiębiorstwa. MDD z pewnością należy do tych przedsiębiorstw, które dbają o realizację wyżej wymienionych warunków będących podstawą sukcesu ekonomicznego firmy.

Stale inwestycje w istniejący park maszynowy, optymalizacja systemów zarządzania oraz rozbudowa powierzchni hal produkcyjnych pozwalają zminimalizować czas potrzebny na wyprodukowanie gotowego produktu o najwyższej jakości.

Potwierdzeniem długoletniego doświadczenia w zakresie produkcji mebli biurowych jest lista referencyjna firm i instytucji, które doceniły naszą sprawność funkcjonowania i kompleksową obsługę.

Jednym z naszych głównych priorytetów jest dbałość o środowisko naturalne.

Stale inwestujemy w nowoczesny i energooszczędny sprzęt oraz kładziemy nacisk na segregację odpadów przemysłowych. MDD posiada liczne certyfikaty, potwierdzające wyjątkową dbałość i zaangażowanie w utylizację odpadów. Dbamy, aby wszystkie wykorzystywane przez nas surowce były przyjazne środowisku, dlatego też możemy się cieszyć wysokim współczynnikiem recyklingu naszych produktów, który kształtuje się na poziomie 95%.



Informacje ogólne:

Gwarancja:

Produkty MDD - **2 lata**
(meble montowane przez MDD
- **5 lat**)

Komponenty elektryczne oraz
tkaniny - **2 lata**.

Certyfikat - płyta melaminowana:



Certyfikat - tkanina:



Montaż:

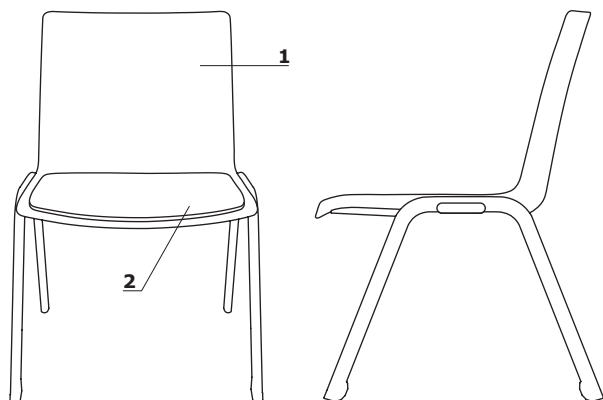
Produkt dostarczany w całości

Pakowanie:

karton

Opis techniczny

1. Siedzisko - tworzywo
2. OPCJA Z DOPŁATĄ - nakładka wykonana z pianki ciętej, gęstość 30 kg/m³, tapicerowana

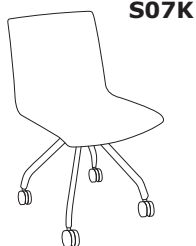


- max. obciążenie - 120 kg

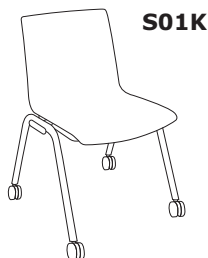
Podstawy



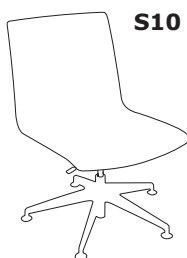
S01



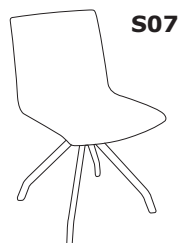
S07K



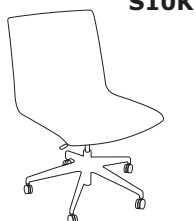
S01K



S10



S07



S10K

Podstawa S01:

- 4 nogi, metal, malowane proszkowo
- nogi 30 × 18 mm, grubość ścianki 1,5 mm; gięte CNC
- zakończona stopkami tworzywowymi (PP+30GF) w kolorze stelaża
- zaślepka boczna, tworzywo, kolor: czarny
- sztaplowanie - max. 12 sztuk; również w wersji z podtokietnikami i blatem do pisania

Podstawa S01K:

- 4 nogi, metal, malowane proszkowo
- nogi 30 × 18 mm, grubość ścianki 1,5 mm; gięte CNC
- zakończona kółkami Ø55 mm do powierzchni miękkich; OPCJA Z DOPŁATĄ - kółka do powierzchni twardych
- zaślepka boczna, tworzywo, kolor: czarny

Podstawa S07:

- 4 - ro ramienna metalowa, malowana proszkowo
- nogi 30 × 18 mm, grubość ścianki 1,5 mm; gięte CNC
- zakończona stopkami tworzywowymi (PP+30GF), kolor: czarny

Podstawa S07K:

- 4 - ro ramienna metalowa, malowana proszkowo
- nogi 30 × 18 mm, grubość ścianki 1,5 mm; gięte CNC
- zakończona kółkami Ø55 mm do powierzchni miękkich; OPCJA Z DOPŁATĄ - kółka do powierzchni twardych

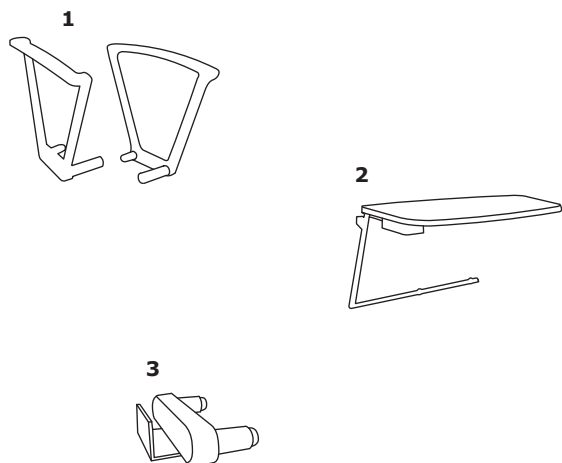
Podstawa S10:

- podstawa 5 - cio ramienna, tworzywowa, Ø=680 mm, h=124 mm
- stopki tworzywowe Ø=50 mm, h=32
- kolumna gazowa, stal, kolor: czarny, zakres regulacji 130 mm (385 - 515 mm)

Podstawa S10K:

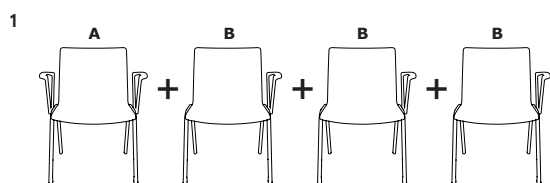
- podstawa 5 - cio ramienna, tworzywowa, Ø=680 mm, h=124 mm
- zakończona kółkami Ø55 mm do powierzchni miękkich; OPCJA Z DOPŁATĄ - kółka do powierzchni twardych
- kolumna gazowa, stal, kolor: czarny, zakres regulacji 130 mm (385 - 515 mm)

Elementy opcjonalne

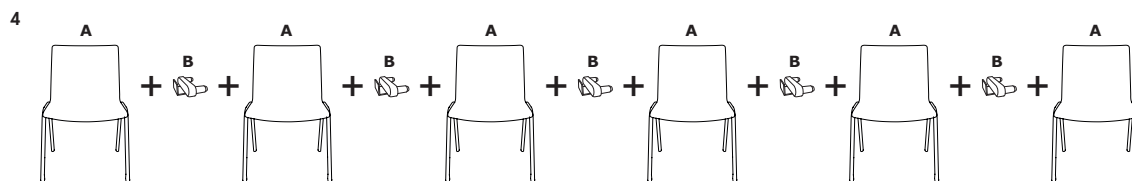
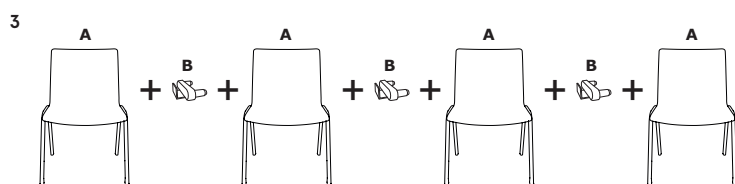
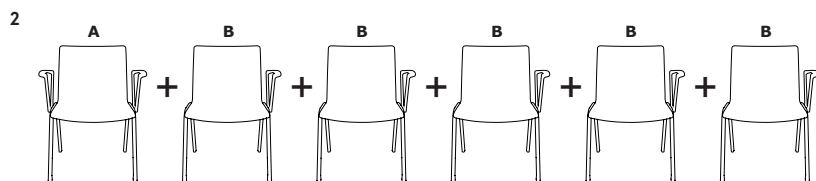


1. **Podłokietniki tworzywowe** – tworzywo (PA + 30GF) , kolor: czarny
2. **Blat do pisania** – sklejka lakierowana, kolor: M115 czarny półmat
3. **Łącznik** – umożliwiający łączenie krzeseł w szereg; tworzywo (PP + 15GF), metal, kolor: czarny; wyłącznie krzesła na podstawie S01

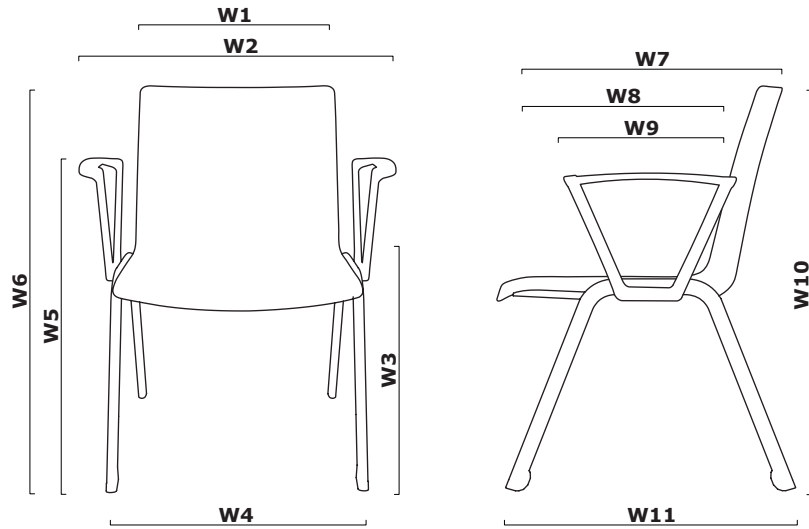
Przykładowe konfiguracje łączenia w szereg krzeseł z podłokietnikami



1. **Układ 4 stanowiskowy** – krzesło z kpl. podłokietników (prawy + lewy) (A) + 3 krzesła z podłokietnikiem lewym (B)
2. **Układ 6 stanowiskowy** – krzesło z kpl. podłokietników (prawy + lewy) (A) + 5 krzeseł z podłokietnikiem lewym (B)
3. **Układ 4 stanowiskowy** – 4 krzesła bez podłokietników (A) + 3 łączniki do łączenia w szereg (B)
4. **Układ 6 stanowiskowy** – 6 krzeseł bez podłokietników (A) + 5 łączników do łączenia w szereg (B)



Wymiary



W1 - 445 | W2 - 590 | W3 - 440 | W4 - 495 | W5 - 665 | W6 - 815 | W7 - 520 | W8 - 450 | W9 - 315 | W10 - 815 | W11 - 590 |

| | | | |
|----------------|---------------------------------|--|--------------|
| Shila P | Data sporządzenia 06.12.2019 | Dane zawarte w niniejszym dokumencie ważne są w dniu przygotowania. Zmiana produktu, jeśli nie wpływa na podstawowe cechy, nie wymaga systematycznej aktualizacji dokumentu. | strona 5/10 |
| | | | wymiary (mm) |

SHILAP - podstawy



S01
8 kg



S01K
8 kg



S07
8 kg



S07K
8 kg

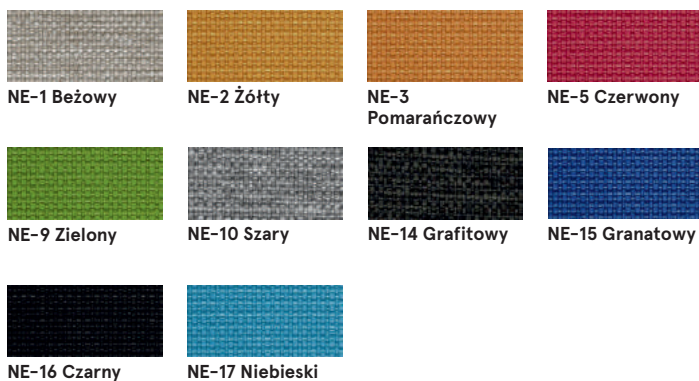


S10
8 kg



S10K
8 kg

Nakładka tapicerowana - Tkanina Nemo



Dane techniczne:

| | |
|--------------------------------------|--|
| Skład | polyester 100% |
| Gramatura | 366g/m ² |
| Odporność na ścieranie | PN_EN ISO 12947 - 2:2 100,000 |
| Odporność na pilling | skala 1-8, max. 8, PN-EN ISO 105 - B02 (3-4) |
| Odporność na światło | skala 1-5, max. 5, PN-EN 1021 - 2, PN-EN 1021 - 1 |
| Odporność koloru na ścieranie | skala 1-5, max. 5, EN ISO 105x12 (mokre/suche (4-5)) |

Nakładka tapicerowana - Tkanina Medley - II grupa cenowa



Dane techniczne:

| | |
|--|---|
| Skład | polyester 100% |
| Gramatura | 510 g/lm (16.45 oz/lin.yd.) |
| Odporność na ścieranie | BS EN ISO 12947-2, 75,000 cykli Martindale |
| Odporność na pilling | skala 1-5, max 5, EN ISO 12945-2 (4) |
| Odporność na światło | skala 1-8, max 8, EN ISO 105-B02 (5-7) |
| Odporność koloru na ścieranie | skala 1-5, max 5, EN ISO 105x12 (mokre/suche) (4-5/4-5) |
| Akustyczne pochłanianie dźwięku | ISO 354 |
| Trudnozapałność | BS EN 1021-1 (papieros) BS 475 partia 7, klasa 2 Class Uno UNI 9174 - UNI 8457 CA TB 117-2013 ASTM E 84 Class I |

Nakładka tapicerowana - Tkanina Atlantic * - II grupa cenowa



Dane techniczne:

| | |
|--------------------------------------|--|
| Skład | polyester 100% |
| Gramatura | 530 g/lm (17.09 oz/lin.yd.) |
| Odporność na ścieranie | BS EN ISO 12947-2, 110,000 cykli Martindale |
| Odporność na pilling | skala 1-5, max 5, EN ISO 12945-2 (4-5) |
| Odporność na światło | skala 1-8, max 8, EN ISO 105-B02 (5-7) |
| Odporność koloru na ścieranie | skala 1-5, max 5, EN ISO 105x12 (mokre/suche) (4-5/4-5) |
| Trudnozapałność | CA TB 117-2013 ASTM E 84 Class I BS EN 1021-2 (zapałka) BS EN 1021-1 (papieros) |

* Istnieje możliwość zamówienia produktu w pełnej kolorystyce Atlantic wg wzornika Gabriel w terminie 7 tygodni

Nakładka tapicerowana – Tkanina Vita – II grupa cenowa



Dane techniczne:

| | |
|--|--|
| Skład | Powierzchnia: 98,5% PVC, 1,5% PU Skład: 50% poliester, 50% bawełna |
| Gramatura | 850g/m ² ± 10% (1190G/lin. m ± 10%) |
| Oporność na ścieranie | BS EN ISO 5470-2, 100,000 cykli Martindale |
| Oporność na światło | 6 (ISO 105 - B02) |
| Oporność koloru na ścieranie | Mokre: 4, Suche: 4 (ISO 105 - X12) |
| Trudnozapałność | BS EN 1021 - (papieros) BS EN 1021 - 2 (zapałka) BS 5852 - (źródło zapłonu 5) BS 7176 - (Średni stopień zagrożenia) |
| Wyginanie | BS EN ISO 7854 - metoda B, 400.000 cykli wyginania |
| Przeciwdrobnoustrojowe / grzybiczne | AATCC 147 |

Nakładka tapicerowana – Tkanina River – II grupa cenowa



Dane techniczne:

| | |
|-------------------------------------|---|
| Skład | polyester 100% |
| Gramatura | 300g/m ² (+/- 5%) |
| Oporność na ścieranie | 100,000 cykli Martindale (EN ISO 12947-1,2) |
| Oporność na pilling | EN ISO 12945-2 (5) |
| Oporność na światło | 4 (EN ISO 105-B02) |
| Oporność koloru na ścieranie | Suche: 4-5, mokre: 3 (EN ISO 105-x12) |
| Trudnozapałność | BS 5852: Part 1, 1979 Źródło zapłonu 0 (papieros) BS 5852: Part 1, 1979 Źródło zapłonu 1 (zapałka) En1021 - 2 |

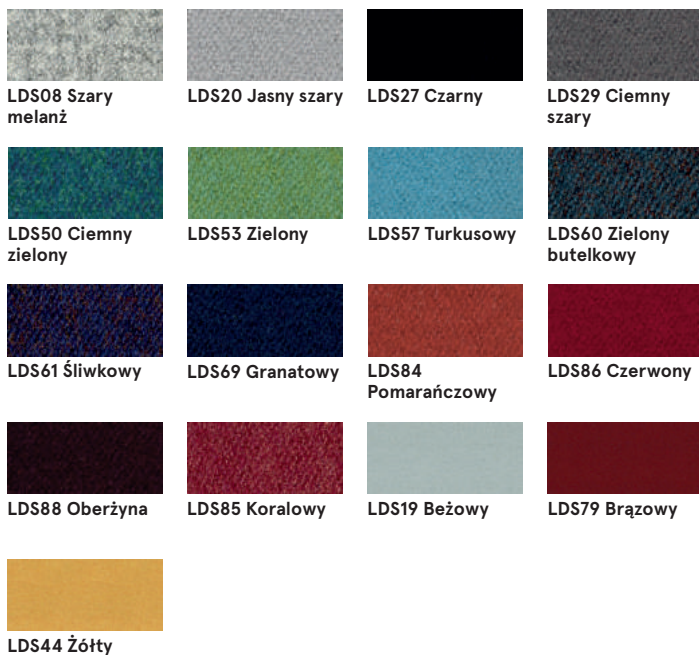
Nakładka tapicerowana – Tkanina Xtreme – III grupa cenowa



Dane techniczne:

| | |
|-------------------------------------|---|
| Skład | 100% Trevira Clame (CS) 100% Recykling (YS) Polyester zmniejszający palność. Barwniki nie zawierają metali ciężkich. |
| Gramatura | 310 g/m ² ±5% (435g/lin.m ±5%) |
| Oporność na ścieranie | 60,000 cykli Martindale (CS) 100,000 cykli Martindale (YS) |
| Oporność na światło | 6 (ISO 105 - B02) |
| Oporność koloru na ścieranie | Mokre: 4, Suche: 4 (ISO 105 - X12) |
| Trudnozapałność | EN 1021 - 1 (papieros), EN 1021 - 2 (zapałka) BS 7175 Niski stopień zagrożenia, NF P92-507 M1, DIN 4102 B1, UNI 9175 Klasa 1 IM, UNI 8456, UNI 9174 & UNI 9177 Classe Uno, ÖNORM B 3825 & A 3800-1 NF D 60-013 |

Nakładka tapicerowana – Tkanina Synergy – III grupa cenowa



Dane techniczne:

Skład 95% Wełna Vierge, 5% Poliamid
Gramatura 400g/m2 ±5% (560 g/lin.m ±5%)
Odporność na ścieranie Niezależnie certyfikowany
 ≥100,000 cykli Martindale
Odporność na światło 5 (ISO 105 – B02)
Odporność koloru na ścieranie ISO 105 – X12 – Mokra: 4, Suche: 4

Trudnozapałność EN 1021 – 1 (papieros),
 EN 1021 – 2 (zapałka),
 BS 7176 Niskie zagrożenie,
 UNI 9175 Classe 1 IM,
 ÖNORM B 3825 & A 3800-1

Tkanina Atlas – IV grupa cenowa



Dane techniczne:

Skład 90% new wool, 10% nylon
Gramatura 286g/m2, 400g/lm
Odporność na ścieranie 100,000 cykli Martindale, EN ISO 12947
Odporność na światło ISO 105 B02: 6-7
Odporność koloru na ścieranie ISO 105-X12:2001, (wet/dry) 4-5/4-5
Trudnozapałność BS EN 1021-2 Match, BS EN 1021-1 Cigarette,
 BS 5 5852 Crib 5, BS 5852 ignition source 3,
 BS 5852 Part 1, NF D 60 013, UNI 9175 1IM,
 US Cal. Bull. 117-2013

Tkanina Field2 – IV grupa cenowa



Dane techniczne:

Skład 100% Trevira CS
Gramatura 321g/m2, 450g/lm
Odporność na ścieranie 100,000 cykli Martindale, EN ISO 12947
Odporność na światło ISO 105 B02: 5-7
Trudnozapałność BS EN 1021-2 Match, BS EN 1021-1 Cigarette,
 BS 5 5852 Crib 5, DIN 4102 B1 FAR 25.853,
 UNI 9177 classe 1, US Cal. Bull. 117-2013

Siedzisko tworzywowe



Jasny szary
RAL7044



Ciemny szary
RAL7042



Ciemny zielony
RAL6012



Bordowy
RAL3007



Czerwony
RAL3016



Perłowy biały
RAL1013



Czarny
RAL9005



Podstawa S01, S01K, S07, S07K



M010 Jasny szary
półmat RAL7044



M011 Ciemny szary
półmat RAL7042



M012 Ciemny zielony
półmat RAL6012



M013 Bordowy
półmat RAL3007



M014 Czerwony
półmat RAL3016



M016 Perłowy biały
półmat RAL1013



M115 Czarny
półmat RAL9005

Podstawa S10, S10K; podłokietnik, blat do pisania, kółka



Czarny