

Renya

opis techniczny



.mdd

Fabryka Mebli Biurowych MDD od wielu lat zajmuje czołowe miejsce wśród producentów w segmencie mebli biurowych.

O jakości naszych wyrobów świadczą zdobywane wyróżnienia oraz stale wzrastające zapotrzebowanie na oferowane przez nas produkty.

Realia dzisiejszego rynku wymagają ciągłego doskonalenia jakości na wszystkich szczeblach działalności nowoczesnej firmy. Dotyczy to w szczególności obsługi handlowej, marketingu, jakości produktu, a także jakości procesów przebiegających wewnątrz przedsiębiorstwa. MDD z pewnością należy do tych przedsiębiorstw, które dbają o realizację wyżej wymienionych warunków będących podstawą sukcesu ekonomicznego firmy.

Stale inwestycje w istniejący park maszynowy, optymalizacja systemów zarządzania oraz rozbudowa powierzchni hal produkcyjnych pozwalają zminimalizować czas potrzebny na wyprodukowanie gotowego produktu o najwyższej jakości.

Potwierdzeniem długoletniego doświadczenia w zakresie produkcji mebli biurowych jest lista referencyjna firm i instytucji, które doceniły naszą sprawność funkcjonowania i kompleksową obsługę.

Jednym z naszych głównych priorytetów jest dbałość o środowisko naturalne.

Stale inwestujemy w nowoczesny i energooszczędny sprzęt oraz kładziemy nacisk na segregację odpadów przemysłowych. MDD posiada liczne certyfikaty, potwierdzające wyjątkową dbałość i zaangażowanie w utylizację odpadów. Dbamy, aby wszystkie wykorzystywane przez nas surowce były przyjazne środowisku, dlatego też możemy się cieszyć wysokim współczynnikiem recyklingu naszych produktów, który kształtuje się na poziomie 95%.



Informacje ogólne:

Gwarancja:

Produkty MDD - **2 lata**
(meble montowane przez MDD
- **5 lat**)

Komponenty elektryczne oraz
tkaniny - **2 lata**.

Certyfikat - płyta melaminowana:



Certyfikat - tkanina:



Montaż:

Produkt dostarczany w elementach

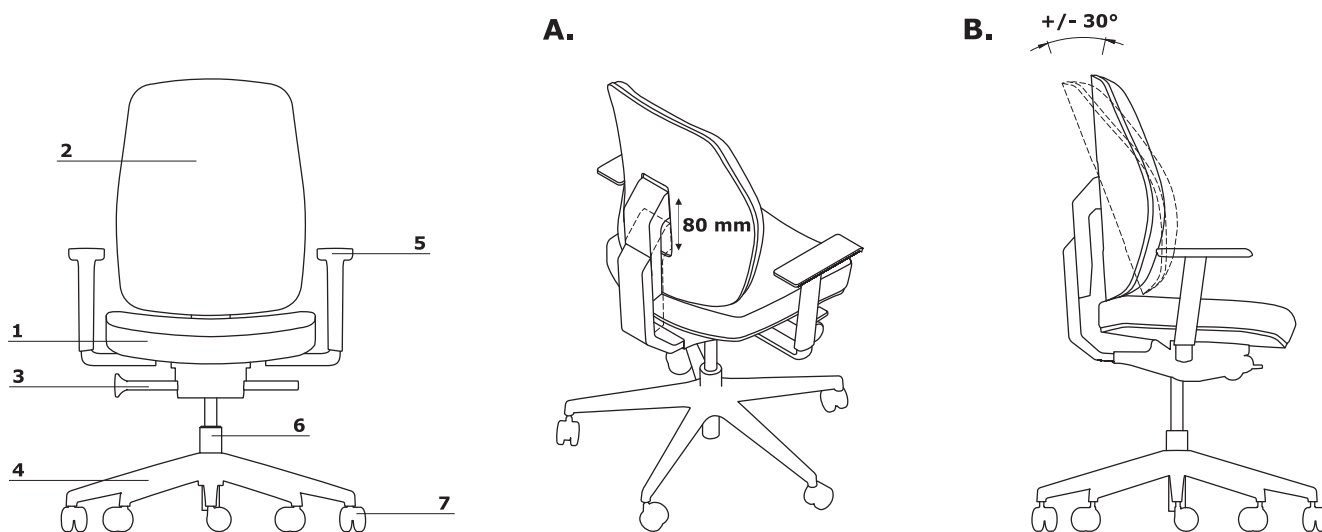
Pakowanie:

karton

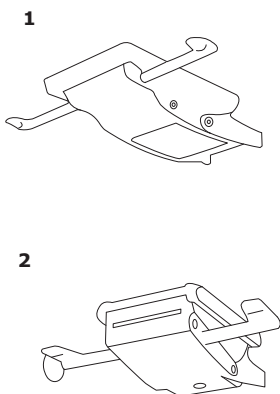
Opis techniczny

1. **Siedzisko** - tapicerka
2. **Oparcie pełne** - tworzywo + tkanina, wypełnione pianką poliuretanową:
 - A. regulacja wysokości osi podparcia (bujania) - 80 mm
 - B. zakres ruchu oparcia +/- 30°
3. **Mechanizm** - Auto Synchro; OPCJA Z DOPEŁNIENIEM - Synchro Pro
4. **Podstawa** - 5-cio ramienna, tworzywowa, Ø=680 mm, h=124 mm; OPCJA Z DOPEŁNIENIEM - 5-cio ramienna, aluminium polerowane, Ø=680 mm, h=124 mm
5. **OPCJE Z DOPEŁNIENIEM:**
 - podłokietnik 2D - V3 - tworzywo, kolor: czarny
 - podłokietnik 3D - V3 - tworzywo, kolor: czarny
6. **Kółka** - Ø65 mm, do powierzchni miękkich PP+PA, kolor: czarny; OPCJA Z DOPEŁNIENIEM - do powierzchni twardych PP+PA, kolor: czarny
7. **Siłownik** - stalowa kolumna gazowa, zakres regulacji 100 mm, kolor: chrom lub czarny

www.mdd.eu



Mechanizm



1. AUTO SYNCHRO:

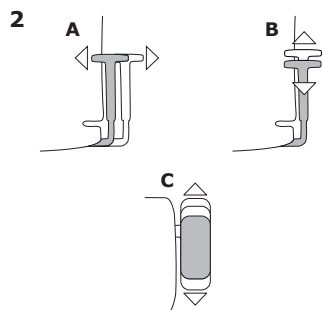
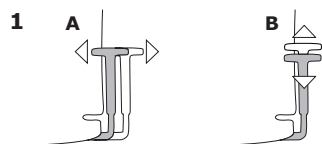
- synchroniczny z automatyczną regulacją siły nacisku oparcia na plecy
- zaprojektowany do obciążeń od 45 do 120kg
- umożliwia odchylenie oparcia tylnego od 0° do 18° przy jednoczesnym przechylenie siedziska w zakresie od 0 do 4,5 stopnia
- możliwość blokowania oparcia tylko w pozycji 0°
- regulacja głębokości wysuwu siedziska w zakresie 100 mm z możliwością blokowania w 11 różnych pozycjach

2. SYNCHRO PRO:

- pochylenie oparcia do 25° oraz siedziska do 10°
- zaprojektowany do obciążeń od 45 do 120kg
- dodatkowe pochylenie siedziska i oparcia 3° do przodu
- 3 pozycje blokowania oparcia
- Anti - shock system
- regulacja siły nacisku oparcia na plecy
- regulacja głębokości wysuwu siedziska w zakresie 100 mm z możliwością blokowania w 11 różnych pozycjach

Renya	Data sporządzenia 07.01.2020	Dane zawarte w niniejszym dokumencie ważne są w dniu przygotowania. Zmiana produktu, jeśli nie wpływa na podstawowe cechy, nie wymaga systematycznej aktualizacji dokumentu.	strona 3/10
			opis techniczny

Podłokietnik

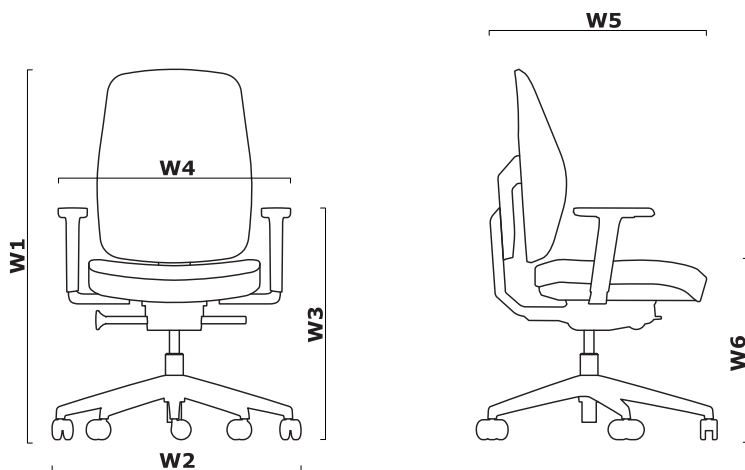
**1. Podłokietnik regulowany - 2D-V3**

- regulacja szerokości (A)
- regulacja wysokości (B)

2. Podłokietnik 3D - V3

- regulacja szerokości (A)
- regulacja wysokości (B)
- regulacja głębokości (regulacja położenia samej nakładki podłokietnika) (C)

Wymiary



W1 - 1051 | W2 - 660 | W3 - 620-720, 615-715 (Auto Synchro) | W4 - 640-750 | W5 - 610 | W6 - 460-560, 445-545 (Auto Synchro)

Renya	Data sporządzenia 07.01.2020	Dane zawarte w niniejszym dokumencie ważne są w dniu przygotowania. Zmiana produktu, jeśli nie wpływa na podstawowe cechy, nie wymaga systematycznej aktualizacji dokumentu.	strona 5/10
			wymiary (mm)

Renya *

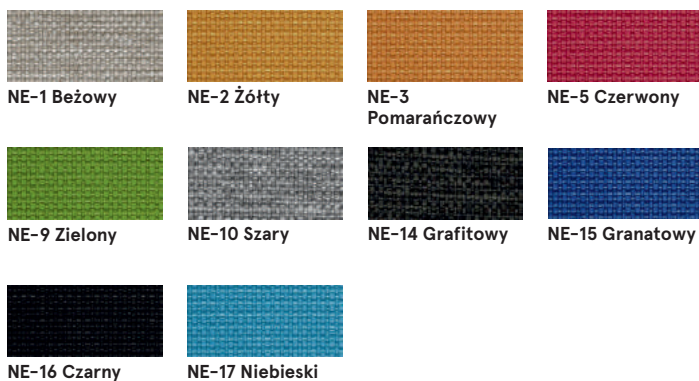


RENYA
650 / 650 / 1200
17 kg

* wymiary wyrażone w milimetrach: szerokość x głębokość x wysokość

Renya	Data sporządzenia 07.01.2020	Dane zawarte w niniejszym dokumencie ważne są w dniu przygotowania. Zmiana produktu, jeśli nie wpływa na podstawowe cechy, nie wymaga systematycznej aktualizacji dokumentu.	strona 6/10
			produkty

Siedzisko, oparcie - Tkanina Nemo



Dane techniczne:

Skład polyester 100%

Gramatura 366g/m²

Oporność na ścieranie PN_EN ISO 12947 - 2:2 100,000

Oporność na pilling skala 1-8, max. 8, PN-EN ISO 105 - B02 (3-4)

Oporność na światło skala 1-5, max. 5, PN-EN 1021 - 1, PN-EN 1021 - 1

Oporność koloru na ścieranie skala 1-5, max. 5, EN ISO 105x12 (mokre/suche (4-5))

Siedzisko, oparcie - Tkanina Runner - II grupa cenowa



Dane techniczne:

Skład polyester 100%

Gramatura 510 g/lm (16.45 oz./lin.yd.)

Oporność na ścieranie BS EN ISO 12947-2 70,000 cykli Martindale

Oporność na pilling skala 1-5, max 5, EN ISO 12945-2 (4-5)

Oporność na światło skala 1-8, max 8, EN ISO 105-B02 (5-7)

Oporność koloru na ścieranie skala 1-5, max 5, EN ISO 105x12 (mokre/suche) 4-5

Akustyczne pochłanianie dźwięku ISO435

Trudnozapałność BS EN 1021-2 zapałka, CA TB 117-2013, BS EN 1021-1 (papieros) Class Uno UNI 9175 Class 2, EMME

Siedzisko, oparcie - Tkanina Medley - II grupa cenowa



Dane techniczne:

Skład polyester 100%

Gramatura 510 g/lm (16.45 oz./lin.yd.)

Oporność na ścieranie BS EN ISO 12947-2, 75,000 cykli Martindale

Oporność na pilling skala 1-5, max 5, EN ISO 12945-2 (4)

Oporność na światło skala 1-8, max 8, EN ISO 105-B02 (5-7)

Oporność koloru na ścieranie skala 1-5, max 5, EN ISO 105x12 (mokre/suche) (4-5/4-5)

Akustyczne pochłanianie dźwięku ISO 354

Trudnozapałność BS EN 1021-1 (papieros) BS 475 partia 7, klasa 2 Class Uno UNI 9174 - UNI 8457 CA TB 117-2013 ASTM E 84 Class I

Siedzisko, oparcie - Tkanina Atlantic * - II grupa cenowa



Dane techniczne:

Skład polyester 100%

Gramatura 530 g/lm (17.09 oz/lin.yd.)

Odporność na ścieranie BS EN ISO 12947-2, 110,000 cykli Martindale

Odporność na pilling skala 1-5, max 5, EN ISO 12945-2 (4-5)

Odporność na światło skala 1-8, max 8, EN ISO 105-B02 (5-7)

Odporność koloru na ścieranie skala 1-5, max 5, EN ISO 105x12 (mokre/suche) (4-5/4-5)

Trudnozapałność CA TB 117-2013
ASTM E 84 Class I
BS EN 1021-2 (zapałka)
BS EN 1021-1 (papieros)

Siedzisko, oparcie - Tkanina Vita - II grupa cenowa



Dane techniczne:

Skład Powierzchnia: 98,5% PVC, 1,5% PU
Skład: 50% poliester, 50% bawełna

Gramatura 850g/m2 ± 10% (1190G/lin. m ± 10%)

Odporność na ścieranie BS EN ISO 5470-2, 100,000 cykli Martindale

Odporność na światło 6 (ISO 105 - B02)

Odporność koloru na ścieranie Mokre: 4, Suche: 4 (ISO 105 - X12)

Trudnozapałność BS EN 1021 - (papieros)
BS EN 1021 - 2 (zapałka)
BS 5852 - (źródło zapłonu 5)
BS 7176 - (Średni stopień zagrożenia)

Wyginanie BS EN ISO 7854 - metoda B, 400.000 cykli wyginania

Przeciwdrobnoustrojowe / grzybiczne AATCC 147

Siedzisko, oparcie - Tkanina River - II grupa cenowa



Dane techniczne:

Skład polyester 100%

Gramatura 300g/m2 (+/- 5%)

Odporność na ścieranie 100,000 cykli Martindale (EN ISO 12947-1,2)

Odporność na pilling EN ISO 12945-2 (5)

Odporność na światło 4 (EN ISO 105-B02)

Odporność koloru na ścieranie Suche: 4-5, mokre: 3 (EN ISO 105-x12)

Trudnozapałność BS 5852: Part 1, 1979
Źródło zapłonu 0 (papieros)
BS 5852: Part 1, 1979
Źródło zapłonu 1 (zapałka)
En1021 - 2

* Istnieje możliwość zamówienia produktu w pełnej kolorystyce Atlantic wg wzornika Gabriel w terminie 7 tygodni

Renya	Data sporządzenia 07.01.2020	Dane zawarte w niniejszym dokumencie ważne są w dniu przygotowania. Zmiana produktu, jeśli nie wpływa na podstawowe cechy, nie wymaga systematycznej aktualizacji dokumentu.	strona 8/10
			kolorystyka

Siedzisko, oparcie - Tkanina Xtreme - III grupa cenowa



Dane techniczne:

Skład 100% Trevira Clame (CS)
100% Recykling (YS)
Polyester zmniejszający palność.
Barwniki nie zawierają metali ciężkich.

Gramatura 310 g/m² ±5% (435g/lin.m ±5%)

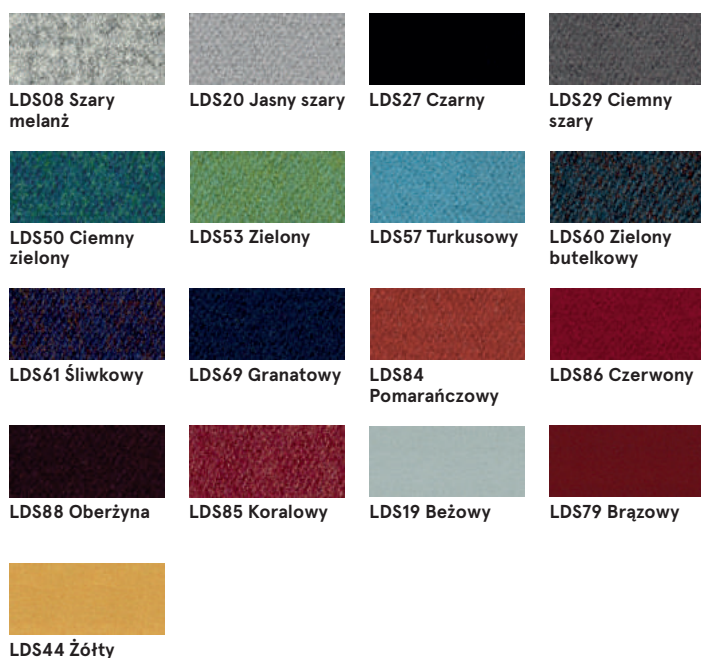
Odporność na ścieranie 60,000 cykli Martindale (CS)
100,000 cykli Martindale (YS)

Odporność na światło 6 (ISO 105 - B02)

Odporność koloru na ścieranie Mokre: 4, Suche: 4 (ISO 105 - X12)

Trudnozapałność EN 1021 - 1 (papieros),
EN 1021 - 2 (zapałka)
BS 7175 Niski stopień zagrożenia,
NF P92-507 M1, DIN 4102 B1,
UNI 9175 Klasa 1 IM, UNI 8456,
UNI 9174 & UNI 9177 Classe Uno,
ÖNORM B 3825 & A 3800-1
NF D 60-013

Siedzisko, oparcie - Tkanina Synergy - III grupa cenowa



Dane techniczne:

Skład 95% Wełna Vierge, 5% Poliamid

Gramatura 400g/m² ±5% (560 g/lin.m ±5%)

Odporność na ścieranie Niezależnie certyfikowany
≥100,000 cykli Martindale

Odporność na światło 5 (ISO 105 - B02)

Odporność koloru na ścieranie ISO 105 - X12 - Mokre: 4, Suche: 4

Trudnozapałność EN 1021 - 1 (papieros),
EN 1021 - 2 (zapałka),
BS 7176 Niskie zagrożenie,
UNI 9175 Classe 1 IM,
ÖNORM B 3825 & A 3800-1

Tkanina Atlas - IV grupa cenowa



Dane techniczne:

Skład 90% new wool, 10% nylon

Gramatura 286g/m², 400g/lin

Odporność na ścieranie 100,000 cykli Martindale, EN ISO 12947

Odporność na światło ISO 105 B02: 6-7

Odporność koloru na ścieranie ISO 105-X12:2001, (wet/dry) 4-5/4-5

Trudnozapałność BS EN 1021-2 Match, BS EN 1021-1 Cigarette,
BS 5 5852 Crib 5, BS 5852 ignition source 3,
BS 5852 Part 1, NF D 60 013, UNI 9175 1IM,
US Cal. Bull. 117-2013

Tkanina Field2 – IV grupa cenowa



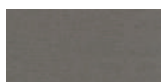
FD-463 Żółty



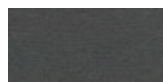
FD-963 Zielony



FD-123 Beżowy



FD-132 Szary



FD-142 Grafit



FD-662 Czerwony

FD-673 Niebiesko-
-czerwony

FD-782 Granatowy



FD-693 Bordowy



FD-192 Czarny

Dane techniczne:

Skład	100% Trevira CS
Gramatura	321g/m ² , 450g/lm
Odporność na ścieranie	100,000 cykli Martindale, EN ISO 12947
Odporność na światło	ISO 105 B02: 5-7
Trudnozapałność	BS EN 1021-2 Match, BS EN 1021-1 Cigarette, BS 5 5852 Crib 5, DIN 4102 B1 FAR 25.853, UNI 9177 classe 1, US Cal. Bull. 117-2013

Podstawa



Czarny

Aluminium
polerowane *

Podłokietnik, kółka



Czarny

* opcja z dopłatą