

# Valde opis techniczny



.mdd

## Fabryka Mebli Biurowych MDD od wielu lat zajmuje czołowe miejsce wśród producentów w segmencie mebli biurowych.

O jakości naszych wyrobów świadczą zdobywane wyróżnienia oraz stale wzrastające zapotrzebowanie na oferowane przez nas produkty.

Realia dzisiejszego rynku wymagają ciągłego doskonalenia jakości na wszystkich szczeblach działalności nowoczesnej firmy. Dotyczy to w szczególności obsługi handlowej, marketingu, jakości produktu, a także jakości procesów przebiegających wewnątrz przedsiębiorstwa. MDD z pewnością należy do tych przedsiębiorstw, które dbają o realizację wyżej wymienionych warunków będących podstawą sukcesu ekonomicznego firmy.

Stale inwestycje w istniejący park maszynowy, optymalizacja systemów zarządzania oraz rozbudowa powierzchni hal produkcyjnych pozwalają zminimalizować czas potrzebny na wyprodukowanie gotowego produktu o najwyższej jakości.

## Potwierdzeniem długoletniego doświadczenia w zakresie produkcji mebli biurowych jest lista referencyjna firm i instytucji, które doceniły naszą sprawność funkcjonowania i kompleksową obsługę.

### Jednym z naszych głównych priorytetów jest dbałość o środowisko naturalne.

Stale inwestujemy w nowoczesny i energooszczędny sprzęt oraz kładziemy nacisk na segregację odpadów przemysłowych. MDD posiada liczne certyfikaty, potwierdzające wyjątkową dbałość i zaangażowanie w utylizację odpadów. Dbamy, aby wszystkie wykorzystywane przez nas surowce były przyjazne środowisku, dlatego też możemy się cieszyć wysokim współczynnikiem recyklingu naszych produktów, który kształtuje się na poziomie 95%.



## Informacje ogólne:

### Gwarancja:

Produkty MDD - **2 lata**  
(meble montowane przez MDD  
- **5 lat**)

Komponenty elektryczne oraz  
tkaniny - **2 lata**.

### Gęstości płyt:

12 mm - 690 - 750 kg/m<sup>3</sup>  
18 mm - 650 - 690 kg/m<sup>3</sup>  
28 mm - 610 - 630 kg/m<sup>3</sup>  
36 mm - 610 - 630 kg/m<sup>3</sup>

### Certyfikat - płyta melaminowana:



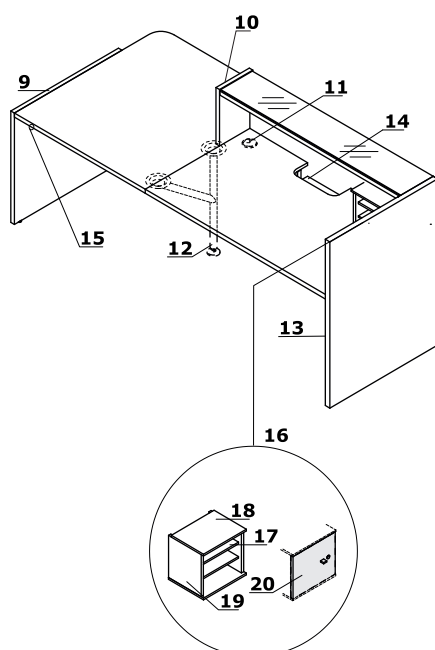
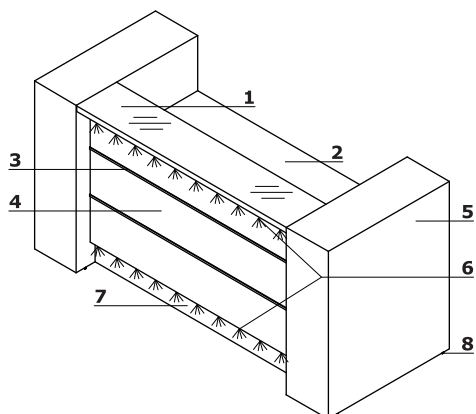
### Montaż:

Produkt dostarczany w elementach

### Pakowanie:

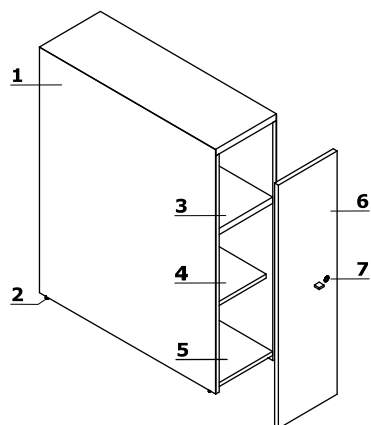
karton, folia bąbelkowa, wąż siatkowy

## Opis techniczny



1. **Błat górny** - płyta melaminowana 36 mm + szkło LACOBEL 4 mm (40 mm)
2. **Błat roboczy** - płyta melaminowana 28 mm, obrzeża ABS
3. **Listwy ozdobne** - PVC, kolor M009 aluminium półmat
4. **Front** - HPL 3 mm - połysk
5. **Regał kończący** - płyta melaminowana oklejona HPL - połysk
6. **Oświetlenie LED** - na całej długości lady, barwa biała-zimna (wpada lekko w odcień niebieski)
7. **Cokół** - HPL - aluminium szczotkowane
8. **Regulator poziomu** - regulacja w zakresie 5 mm
9. **Noga boczna niska** - całość pokryta HPL - połysk, 38 mm
10. **Bok łączący lady niskie i wysokie** - HPL - połysk 38 mm
11. **Przepusty kablowe** - Ø80 mm
12. **Noga podpierająca NL41** - metalowa, wymagana na łączeniu blatów, w kolorze: M015 - biały półmat lub M009 - aluminium półmat, dobiera się w zależności od koloru blatu roboczego
13. **Noga boczna wysoka** - całość pokryta HPL - połysk, 38 mm
14. **OPCJA Z DOPŁATĄ** - blat roboczy z półką pod monitor - płyta melaminowana 28 mm, obrzeża ABS
15. **Włącznik oświetlenia**
16. **LMS05** - regał do lady - zamawiany jako oddzielny element
17. **Półka** - płyta melaminowana 18 mm, zabezpieczenie przed przypadkowym wysunięciem, obrzeża ABS
18. **Wieniec górny** - płyta melaminowana 12 mm, obrzeża ABS
19. **Korpus** - płyta melaminowana 18 mm, obrzeża ABS
20. **Opcjonalny front LMS06** - płyta melaminowana 18 mm, zamek patentowy, uchwyt aluminium, uniwersalny (lewy / prawy); - zamawiany jako oddzielny element

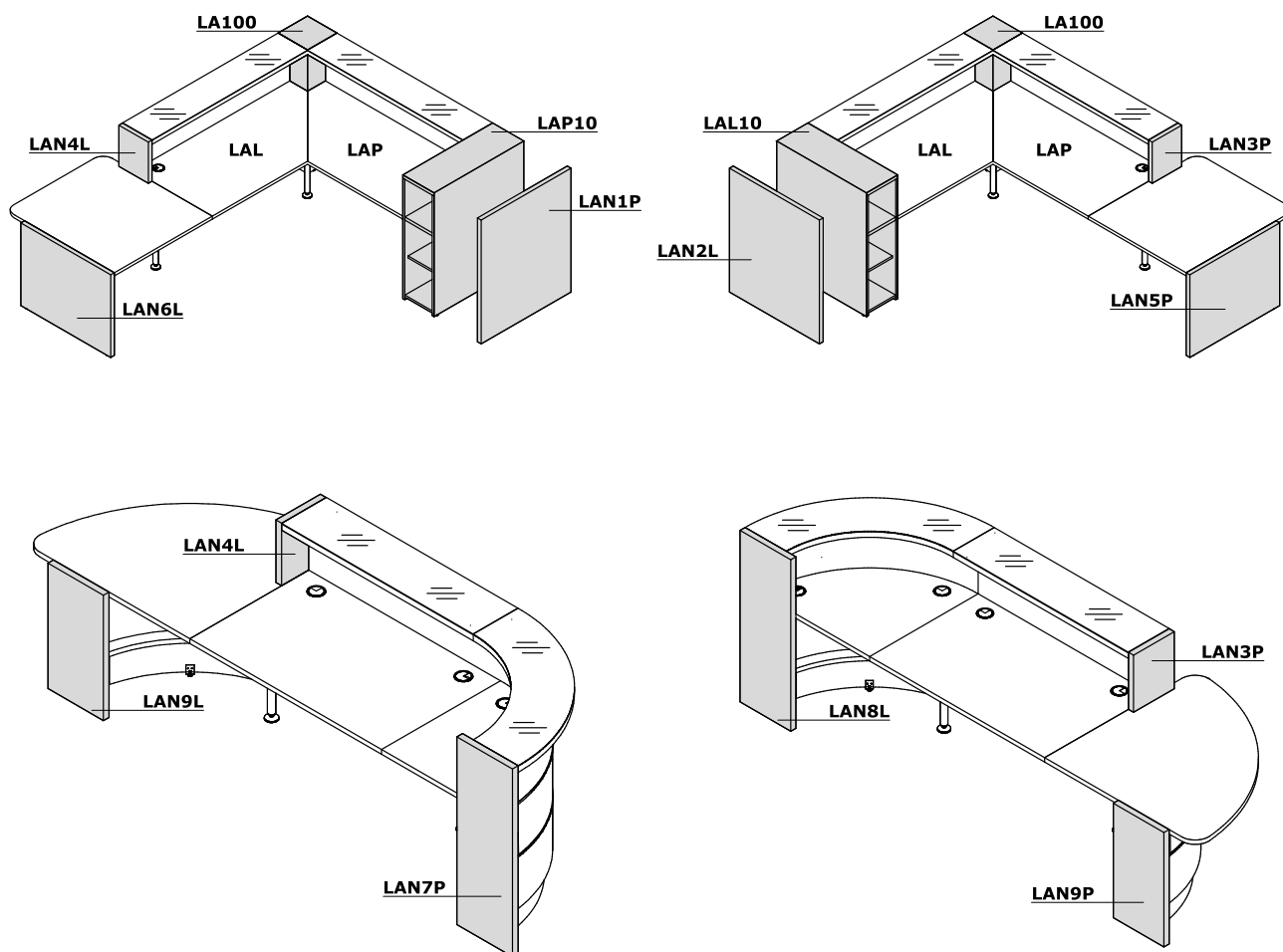
## Regał kończący



1. **Regał kończący** - płyta melaminowana oklejona HPL - połysk
2. **Regulator poziomu** - regulacja w zakresie 5 mm
3. **Półka** - płyta melaminowana 28 mm, obrzeża ABS
4. **Półka regulowana** - płyta melaminowana 18 mm, obrzeża ABS
5. **Wieniec dolny** - płyta melaminowana 18 mm, obrzeża ABS
6. **Opcjonalny front LAD10** - płyta melaminowana 18 mm, uniwersalny (lewy/ prawy) zamawiany jako oddzielny element
7. **Zamek patentowy** - łamany klucz

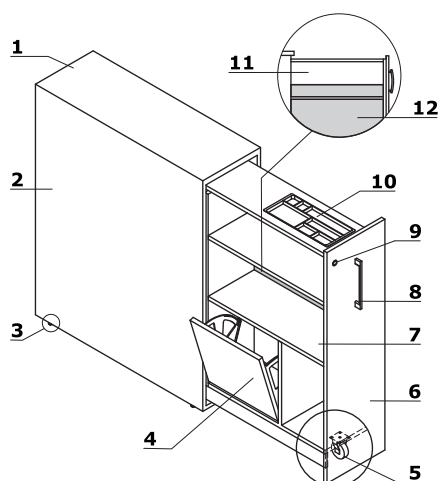
Valde	Data sporządzenia 19.12.2019	Dane zawarte w niniejszym dokumencie ważne są w dniu przygotowania. Zmiana produktu, jeśli nie wpływa na podstawowe cechy, nie wymaga systematycznej aktualizacji dokumentu.	strona 3/11
			opis techniczny

## Zastosowanie elementów kończących



www.mdd.eu

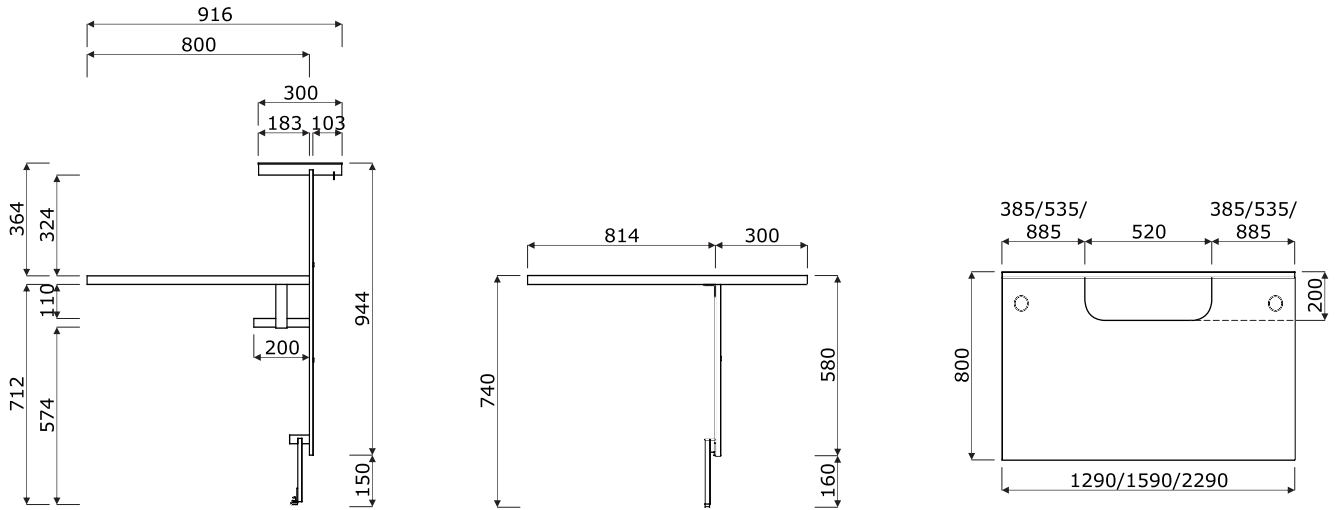
## Kontener Cargo



1. **Wieniec górny** - płyta melaminowana 28 mm, pokryta HPL - połysk
2. **Korpus** - płyta melaminowana 18 mm, pokryta HPL - połysk
3. **Regulator poziomy** - regulacja w zakresie 5 mm
4. **Szafka uchylna** - 2 przestrzenie ( np. na segregator, buty)
5. **Kółka** - Ø 75 mm
6. **Front** - płyta melaminowana 18 mm, obrzeża ABS
7. **Półka** - płyta melaminowana 18 mm, zabezpieczenie przed przypadkowym wysunięciem, obrzeże ABS
8. **Uchwyt** - aluminium
9. **Zamek patentowy**
10. **Piórnik nakładany** - tworzywo czarne
11. **Brak ściany tylnej**
12. **Ściana tylna pełna** - płyta melaminowana 18 mm

Valde	Data sporządzenia 19.12.2019	Dane zawarte w niniejszym dokumencie ważne są w dniu przygotowania. Zmiana produktu, jeśli nie wpływa na podstawowe cechy, nie wymaga systematycznej aktualizacji dokumentu.	strona 4/11
			opis techniczny

Wymiary



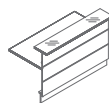
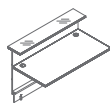
Elementy składowe proste \*



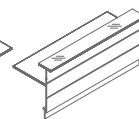
**LA09L**  
844 / 917 / 1105  
36 kg



**LA13L**  
1290 / 917 / 1105  
53.6 kg



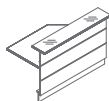
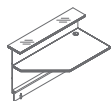
**LA16L**  
1590 / 917 / 1105  
67 kg



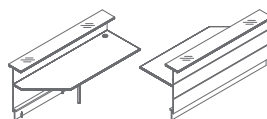
**LA23L**  
2290 / 917 / 1105  
93.5 kg



**LAP13L**  
1290 / 917 / 1105  
52.6 kg



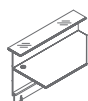
**LAP16L**  
1590 / 917 / 1105  
66.5 kg



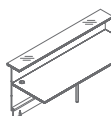
**LAP23L**  
2290 / 917 / 1105  
93 kg



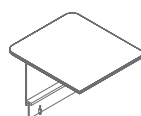
**LAL13L**  
1290 / 917 / 1105  
52.6 kg



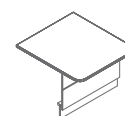
**LAL16L**  
1590 / 917 / 1105  
66.5 kg



**LAL23L**  
2290 / 917 / 1105  
93 kg



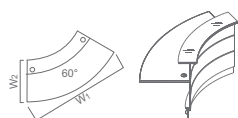
**LAU11L**  
1000 / 1114 / 740  
32.5 kg



**LAU18L**  
800 / 1114 / 740  
28.5 kg

\* wymiary wyrażone w milimetrach: szerokość x głębokość x wysokość

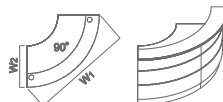
## Elementy składowe łukowe \*



**LAV62L**  
2216 / 917 / 1105  
75.5 kg



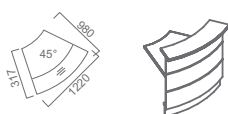
**LAV64L**  
1600 / 917 / 1105  
64.5 kg



**LAV90L**  
2264 / 917 / 1105  
105.5 kg



**LAV70L**  
1297 / 917 / 1105  
43.5 kg



**LAV63L**  
1225 / 917 / 1105  
53.5 kg



**LAV65L**  
1311 / 1165 / 740  
35.5 kg



**LAV66L**  
1720 / 1109 / 740  
54.5 kg

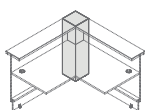


**LAV68L**  
1485 / 1109 / 740  
35.5 kg

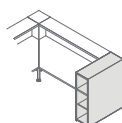


**LA90L**  
1296 / 616 / 1105  
38.2 kg

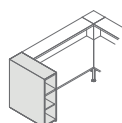
## Elementy składowe \*



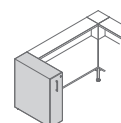
**LA100**  
300 / 300 / 1105  
22.2 kg



**LAP10**  
318 / 917 / 1105  
50 kg



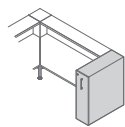
**LAL10**  
318 / 917 / 1105  
50 kg



**LAC10L**  
318 / 917 / 1105  
70 kg

\* wymiary wyrażone w milimetrach: szerokość x głębokość x wysokość

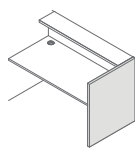
Elementy składowe \*



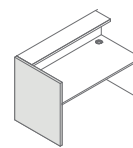
**LAC10P**  
318 / 917 / 1105  
70 kg



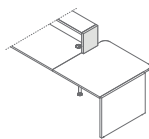
**LAD10**  
306 / 20 / 1094  
4,5 kg



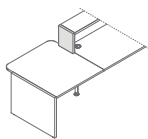
**LAN1P**  
38 / 917 / 1105  
26 kg



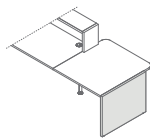
**LAN2L**  
38 / 917 / 1108  
26 kg



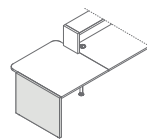
**LAN3P**  
38 / 300 / 364  
2,8 kg



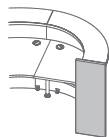
**LAN4L**  
38 / 300 / 364  
2,8 kg



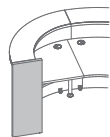
**LAN5P**  
38 / 917 / 740  
19 kg



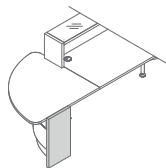
**LAN6L**  
38 / 917 / 740  
19 kg



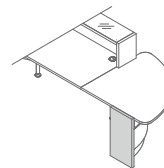
**LAN7P**  
38 / 374 / 1105  
11 kg



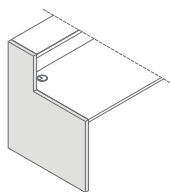
**LAN8L**  
38 / 374 / 1105  
11 kg



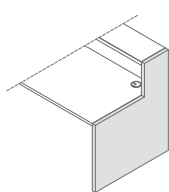
**LAN9L**  
38 / 374 / 740  
7,5 kg



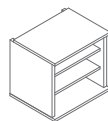
**LAN9P**  
38 / 374 / 740  
7,5 kg



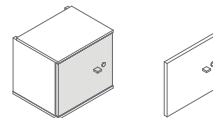
**LAN10L**  
38 / 917 / 1105  
26 kg



**LAN10P**  
38 / 917 / 1105  
26 kg



**LMS05**  
345 / 283 / 314  
5 kg



**LMS06**  
339 / 18 / 286  
2 kg

\* wymiary wyrażone w milimetrach: szerokość x głębokość x wysokość



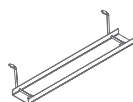
Elementy składowe \*



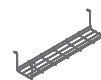
**NL41**  
585 / 142 / 712  
2 kg



**NE41L**  
40 / 40 / 712  
1,5 kg



**E64L**  
460 / 89 / 120  
0,5 kg



**S69L**  
580 / 162 / 123  
1 kg



**S81L**  
140 / 70 / 750  
1,1 kg

\* wymiary wyrażone w milimetrach: szerokość x głębokość x wysokość

<b>Valde</b>	Data sporządzenia 25.02.2020	Dane zawarte w niniejszym dokumencie ważne są w dniu przygotowania. Zmiana produktu, jeśli nie wpływa na podstawowe cechy, nie wymaga systematycznej aktualizacji dokumentu.	strona 9/11
			<b>produkty</b>

**Blat nadstawki**117 Szkło białe  
RAL9003**Blat**

67 Biały pastel

124 Szkło srebrne  
RAL900726 Aluminium  
satinato**Korpus**

67 Biały pastel

**Front**

31 Dąb



34 Kasztan



73 Biały połysk

74 Pomarańczowy  
połysk

80 Zielony połysk

81 Bordowy  
połysk

102 Żółty połysk

108 Niebieski  
połysk127 Ciemny  
różowy połysk

148 Szary połysk

**Elementy kończące**

73 Biały połysk



148 Szary połysk

**Nogi podpierające**M009 Aluminium  
półmat

M015 Biały półmat

---

**Elementy uzupełniające LAD10, LMS05, LMS06**



26 Aluminium  
satinato



67 Biały pastel

---

**Elementy uzupełniające S69L, E64L**



M009 Aluminium  
półmat RAL9006

---

**Elementy uzupełniające S81L**



Szary

---